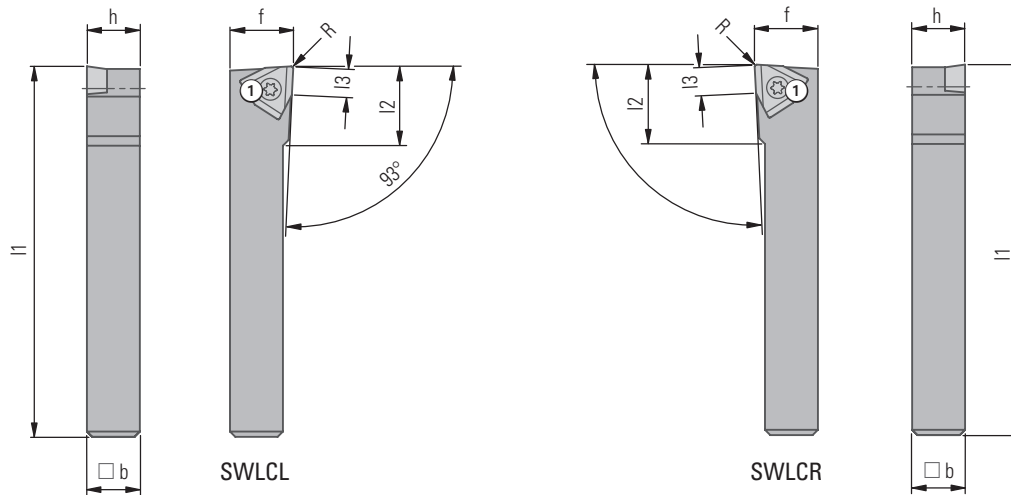


# KOMET® – Aussenbearbeitung

## Klemmdrehmeissel $\kappa = 93^\circ$

- für Wendeschneidplatte W01 / W29
- linker Klemmdrehmeissel SWLCL: hierzu linke oder neutrale Wendeschneidplatte
- rechter Klemmdrehmeissel SWLCR: hierzu rechte oder neutrale Wendeschneidplatte



$\kappa = 93^\circ$										Wendeschneidplatte			
Bestell-Nr. Artikel	Schneidform	h	□ b	l1	l2	l3	f	bei R	kg	Klemmschraube ① Bestell-Nr. Artikel	W01 links Grösse ▼▼	W01 rechts Grösse ▼▼	W01   W29 neutral Grösse ▼▼
D00 75120 SWLCR-1010-E05	R	10	10	70	15	5,3	12	0,2	0,09	N00 57511 S/M2,5×7,2-8IP 1,28 Nm		W01 24...	W01 24... W29 24...
D00 70130 SWLCL-1212-F05	L	12	12	80	18	5,3	16	0,2	0,13	N00 57511 S/M2,5×7,2-8IP 1,28 Nm	W01 24...		W01 24... W29 24...
D00 75130 SWLCR-1212-F05	R											W01 24...	
D00 70140 SWLCL-1616-H06	L	16	16	100	20	6,6	20	0,2	0,27	N00 57521 S/M3,5×7,3-10IP 2,8 Nm	W01 34...		W01 34... W29 34...
D00 75140 SWLCR-1616-H06	R											W01 34...	
D00 70150 SWLCL-2020-K07	L	20	20	125	24	7,9	25	0,2	0,50	N00 57531 S/M4,5×9-15IP 6,25 Nm	W01 42...		W01 42... W29 42...
D00 75150 SWLCR-2020-K07	R											W01 42...	
D00 70160 SWLCL-2525-M09	L	25	25	150	30	9,9	32	0,4	0,84	N00 57531 S/M4,5×9-15IP 6,25 Nm	W01 50...		W29 50...
D00 75160 SWLCR-2525-M09	R											W01 50...	

Weitere Angaben über Wendeschneidplatten siehe Kapitel 5.

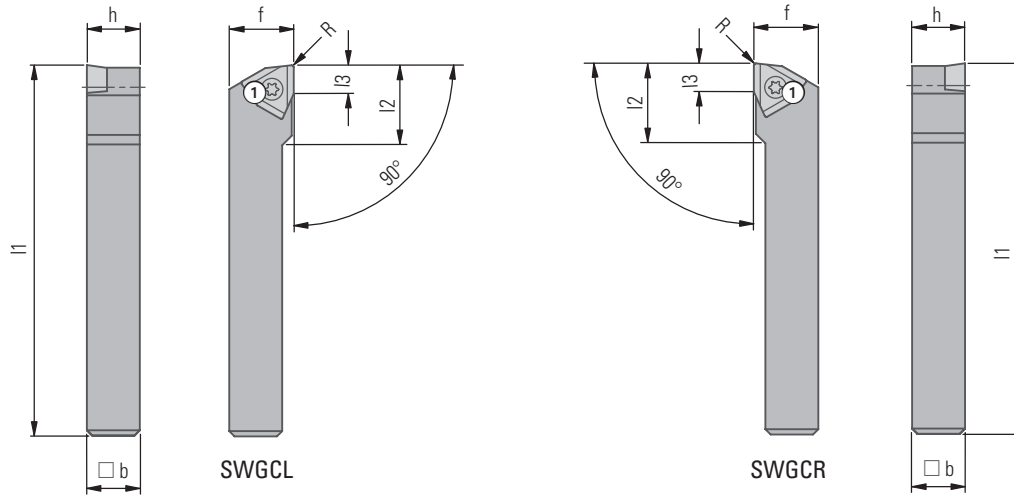
Lieferumfang: Klemmdrehmeissel mit Klemmschraube ①.

Wendeschneidplatte bitte separat bestellen. Schraubendreher siehe Kapitel 7.

## Klemmdrehmeissel $\alpha = 90^\circ$

für Wendeschneidplatte W01 / W29 ■

linker Klemmdrehmeissel SWGCL: hierzu linke oder neutrale Wendeschneidplatte ■  
 rechter Klemmdrehmeissel SWGCR: hierzu rechte oder neutrale Wendeschneidplatte ■



$\alpha = 90^\circ$										Wendeschneidplatte			
Bestell-Nr. Artikel	Schneidform	h	□ b	l1	l2	l3	f	bei R	kg	Klemmschraube ① Bestell-Nr. Artikel	W01 links Grösse ▼▼	W01 rechts Grösse ▼▼	W01   W29 neutral Grösse ▼▼
D00 75010 SWGCR-0808-D05	R	8	8	60	16	5,3	11	0,2	0,06	N00 57511 S/M2,5×7,2-8IP 1,28 Nm		W01 24...	W01 24... W29 24... W29 24160.04..
D00 70020 SWGCL-1010-E05	L	10	10	70	16	5,3	12	0,2	0,09	N00 57511 S/M2,5×7,2-8IP 1,28 Nm	W01 24...		W01 24... W29 24... W29 24160.04..
D00 75020 SWGCR-1010-E05	R				15							W01 24...	
D00 70030 SWGCL-1212-F05	L	12	12	80	20	5,3	16	0,2	0,13	N00 57511 S/M2,5×7,2-8IP 1,28 Nm	W01 24...		W01 24... W29 24... W29 24160.04..
D00 75030 SWGCR-1212-F05	R				19							W01 24...	
D00 70040 SWGCL-1616-H06	L	16	16	100	22	6,6	20	0,2	0,27	N00 57521 S/M3,5×7,3-10IP 2,8 Nm	W01 34...		W01 34... W29 34... W29 34160.04..
D00 75040 SWGCR-1616-H06	R				20							W01 34...	
D00 70050 SWGCL-2020-K07	L	20	20	125	26	7,9	25	0,2	0,50	N00 57531 S/M4,5×9-15IP 6,25 Nm	W01 42...		W01 42... W29 42... W29 42160.04..
D00 75050 SWGCR-2020-K07	R												
D00 70060 SWGCL-2525-M09	L	25	25	150	33	9,9	32	0,4	0,84	N00 57531 S/M4,5×9-15IP 6,25 Nm	W01 50...		W29 50...
D00 75060 SWGCR-2525-M09	R												
D00 70070 SWGCL-3232-P09	L	32	32	170	34	9,9	40	0,4	1,45	N00 57531 S/M4,5×9-15IP 6,25 Nm	W01 50...		W29 50...
D00 75070 SWGCR-3232-P09	R				33							W01 50...	

Weitere Angaben über Wendeschneidplatten siehe Kapitel 5.

Lieferumfang: Klemmdrehmeissel mit Klemmschraube ①.

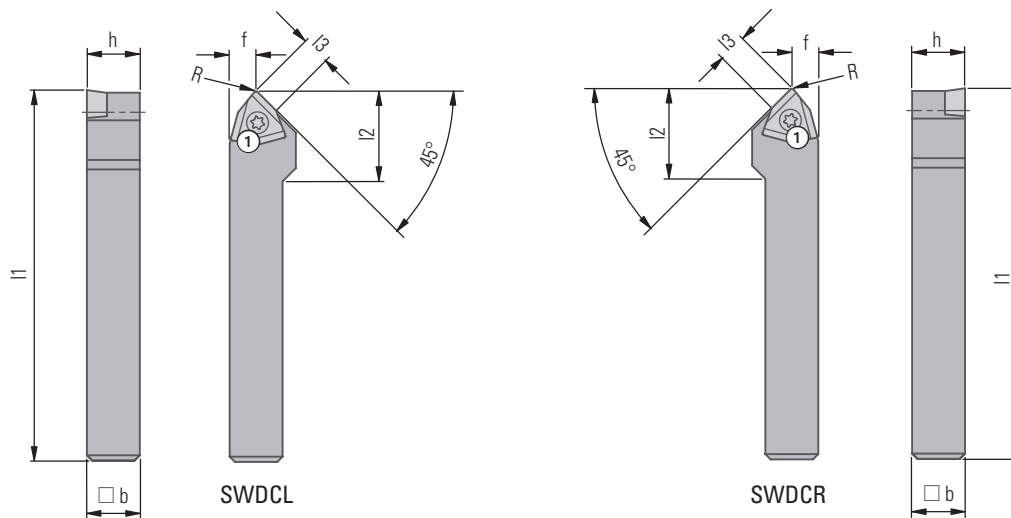
Wendeschneidplatte bitte separat bestellen. Schraubendreher siehe Kapitel 7.



# KOMET® – Aussenbearbeitung

## Klemmdrehmeissel $\alpha = 45^\circ$

- für Wendeschneidplatte W01 / W29
- linker Klemmdrehmeissel SWDCL: hierzu linke oder neutrale Wendeschneidplatte
- rechter Klemmdrehmeissel SWDCR: hierzu rechte oder neutrale Wendeschneidplatte



$\alpha = 45^\circ$										Wendeschneidplatte			
Bestell-Nr. Artikel	Schneidform	h	□ b	l1	l2	l3	f	bei R	kg	Klemmschraube ① Bestell-Nr. Artikel	W01 links Grösse ▼▼	W01 rechts Grösse ▼▼	W01   W29 neutral Grösse ▼▼
D00 75410 SWDCR-0808-D05	R	8	8	60	18	5,3	5	0,2	0,06	N00 57511 S/M2,5×7,2-8IP 1,28 Nm		W01 24...	W01 24... W29 24...
D00 75420 SWDCR-1010-E05	R	10	10	70	17	5,3	5	0,2	0,09	N00 57511 S/M2,5×7,2-8IP 1,28 Nm		W01 24...	W01 24... W29 24...
D00 75430 SWDCR-1212-F05	R	12	12	80	18	5,3	6	0,2	0,13	N00 57511 S/M2,5×7,2-8IP 1,28 Nm		W01 24...	W01 24... W29 24...
D00 70440 SWDCL-1616-H06	L	16	16	100	23	6,6	8	0,2	0,27	N00 57521 S/M3,5×7,3-10IP 2,8 Nm	W01 34...		W01 34... W29 34...
D00 75440 SWDCR-1616-H06	R											W01 34...	
D00 70450 SWDCL-2020-K07	L	20	20	125	10	7,9	10	0,2	0,50	N00 57531 S/M4,5×9-15IP 6,25 Nm	W01 42...		W01 42... W29 42...
D00 75450 SWDCR-2020-K07	R											W01 42...	
D00 70460 SWDCL-2525-M09	L	25	25	150	12,5	9,9	12,5	0,4	0,84	N00 57531 S/M4,5×9-15IP 6,25 Nm	W01 50...		W29 50...
D00 75460 SWDCR-2525-M09	R											W01 50...	

Weitere Angaben über Wendeschneidplatten siehe Kapitel 5.

Lieferumfang: Klemmdrehmeissel mit Klemmschraube ①.

Wendeschneidplatte bitte separat bestellen. Schraubendreher siehe Kapitel 7.