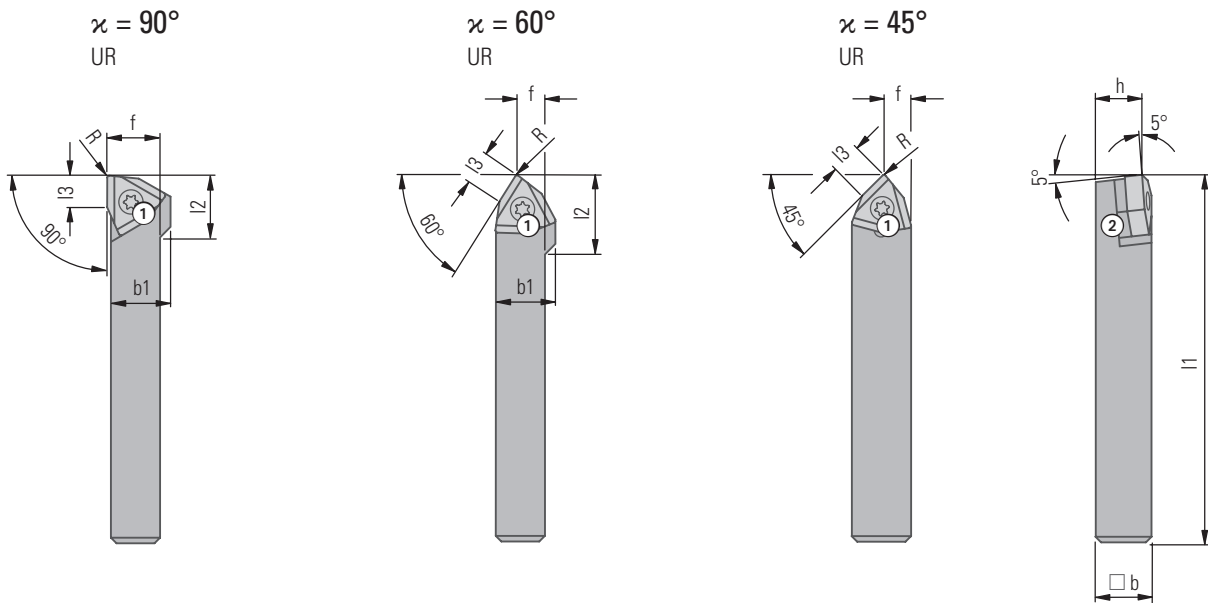


KOMET® – Aussenbearbeitung

Klemmdrehmeissel $\kappa = 90^\circ, 60^\circ$ und 45°

- für Wendeschneidplatte W04
- rechter Klemmdrehmeissel wie gezeichnete, hierzu rechte Wendeschneidplatte



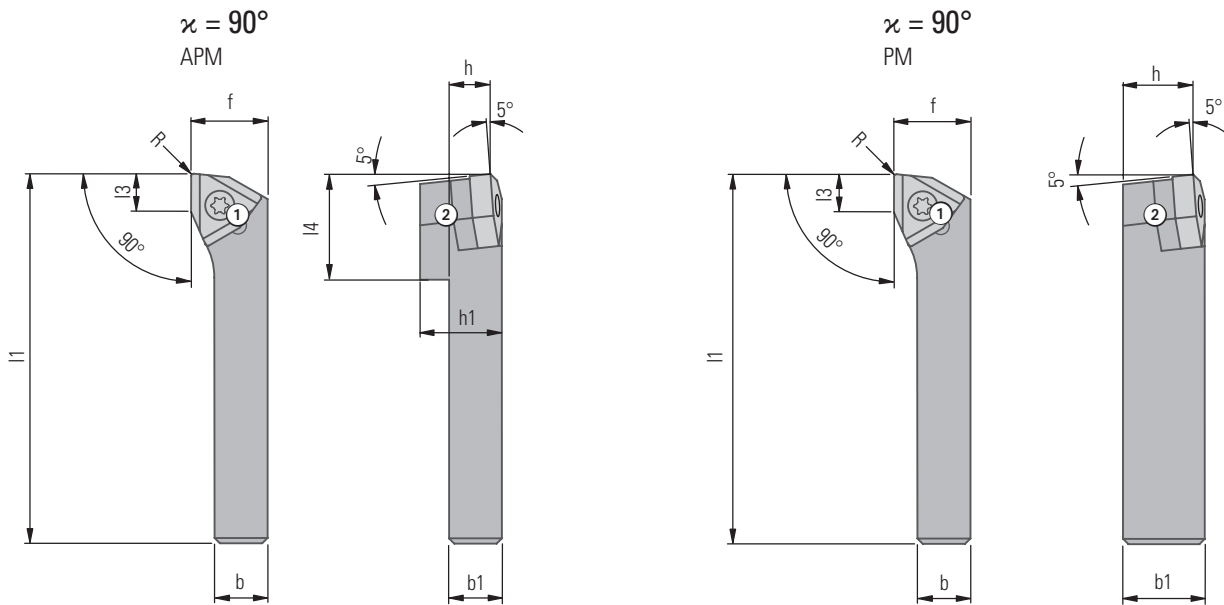
UR												Klemmschraube ①		Unterleg-platte ②		Wendeschneidplatte
Bestell-Nr. Artikel	Schneidform	□ b	b1	h	l1	l2	l3	f	bei R	κ	kg	Bestell-Nr. Artikel \odot SW	Bestell-Nr. Grösse	W04 rechts		
D10 15010 UR10 R 90°	R	10	12,7	8,3	50	12	6,5	10,7	0,2	90°	0,04	N00 55060 M3,5×9,4/60° \odot 1,5 2,8 Nm	–	W04 34480.02..		
D10 15110 UR10 R 60°	R	10	12,7	8,3	50	15	6,5	6,0	0,2	60°	0,04	N00 55060 M3,5×9,4/60° \odot 1,5 2,8 Nm	–	W04 34480.02..		
D10 15240 UR20 R 45°	R	20	–	17,6	120	–	9,5	9,1	0,4	45°	0,35	N00 55120 M4,5×16,4 \odot 2,5 4,5 Nm	L02 11110 2K	W04 50480.04..		


Weitere Angaben über Wendeschneidplatten siehe Kapitel 5.

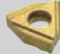

Lieferumfang: Klemmdrehmeissel mit Klemmschraube ① und Unterlegplatte ②.
Wendeschneidplatte bitte separat bestellen. Sechskantschlüssel siehe Kapitel 7.

Klemmdrehmeissel $\kappa = 90^\circ$

- für Wendeschneidplatte W04
- rechter Klemmdrehmeissel wie gezeichnet, hierzu rechte Wendeschneidplatte
- linker Klemmdrehmeissel spiegelbildlich, hierzu linke Wendeschneidplatte



APM												Wendeschneidplatte		
Bestell-Nr. Artikel	Schneidform	b	b1	h	h1	l1	l2	l3	f	bei R	kg	Klemmschraube ① Bestell-Nr. Artikel \varnothing SW	Unterleg-platte ② Bestell-Nr. Grösse	W04 rechts 
D10 05010 APM10R	R	10	10	8	17,7	115	22,5	7,5	16,8	0,2	0,12	N00 55110 M4,5×14,5 \varnothing 2,5 4,5 Nm	L02 11040 16	W04 42480.02..
D10 05020 APM12R	R	12	12	10	17,7	115	22,5	7,5	16,8	0,2	0,12	N00 55110 M4,5×14,5 \varnothing 2,5 4,5 Nm	L02 11040 16	W04 42480.02..

PM												Wendeschneidplatte	
Bestell-Nr.	b	b1	h	l1	l3	f	R	kg	① Bestell-Nr.	② Bestell-Nr.	W04 	W04 	
D10 00030 PM1/16L	16	17,7	15,7	140	7,5	19,8	0,2	0,31	N00 55110 M4,5×14,5 \varnothing 2,5 4,5 Nm	L02 11040 16	W04 42180.02..		
D10 05030 PM1/16R												W04 42480.02..	
D10 00040 PM1L	16	21,7	19,7	140	7,5	19,8	0,2	0,39	N00 55130 M4,5×18,7 \varnothing 2,5 4,5 Nm	L02 11000 1	W04 42180.02..		
D10 05040 PM1R												W04 42480.02..	
D10 00050 PM2L	20	26,1	23,7	165	9,5	24,0	0,4	0,67	N00 55140 M4,5×22,5 \varnothing 2,5 4,5 Nm	L02 11010 2	W04 50180.04..		
D10 05050 PM2R												W04 50480.04..	

Weitere Angaben über Wendeschneidplatten siehe Kapitel 5.

Lieferumfang: Klemmdrehmeissel mit Klemmschraube ① und Unterlegplatte ②.
Wendeschneidplatte bitte separat bestellen. Sechskantschlüssel siehe Kapitel 7.