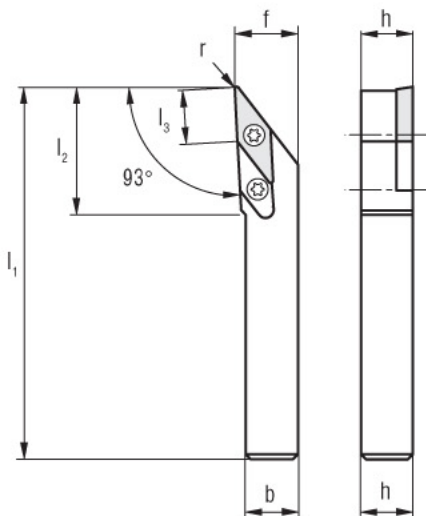


## Klemmhalter SVJC 93°



### Lieferumfang:

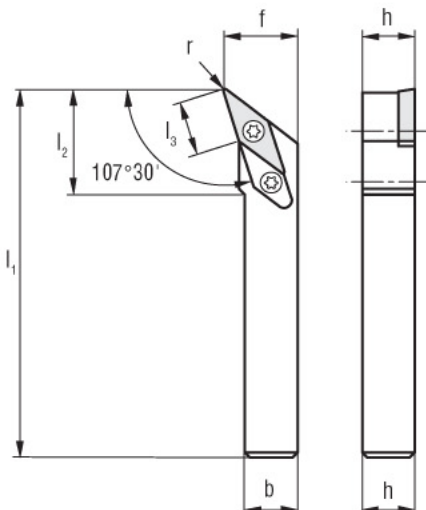
Klemmhalter mit Leiste, Klemmschraube und Schraubendreher, jedoch ohne Wendschneidplatte.

Artikel	Bestell-Nr.	Schneidform	h	b	l <sub>1</sub>	l <sub>2</sub>	l <sub>3</sub>	f	bei r	Ersatzteile				
										Wendeschneidplatte	Leiste	Klemmschraube	Schraubendreher	
										Bestell-Nr.	Bestell-Nr.	Bestell-Nr. (Artikel)	Bestell-Nr. (Artikel)	
SVJCR-1010-E11	<b>D01 25320</b>	R	10	10	70	24	11	12	0,4	W78 18070.....	<b>L01 12000</b>			
SVJCL-1010-E11	<b>D01 20320</b>	L									<b>L01 12050</b>			
SVJCR-1212-F11	<b>D01 25330</b>	R	12	12	80	22	11	16	0,4		<b>L01 12000</b>	<b>N00 56650</b>	<b>L05 00040</b>	
SVJCL-1212-F11	<b>D01 20330</b>	L									<b>L01 12050</b>	(Tx S2560)	(Tx 8)	
SVJCR-1616-H11	<b>D01 25340</b>	R	16	16	100	22	11	20	0,4	W78 32070.....	<b>L01 12000</b>			
SVJCL-1616-H11	<b>D01 20340</b>	L									<b>L01 12050</b>			
SVJCR-2020-K16	<b>D01 25350</b>	R	20	20	125	30	16	25	0,8		<b>L01 12010</b>			
SVJCL-2020-K16	<b>D01 20350</b>	L									<b>L01 12060</b>	<b>N00 56770</b>	<b>L05 00070</b>	
SVJCR-2525-M16	<b>D01 25360</b>	R	25	25	150	32	16	32	0,8		<b>L01 12010</b>	(Tx S3510)	(Tx 15)	
SVJCL-2525-M16	<b>D01 20360</b>	L									<b>L01 12060</b>			

Weitere Angaben über Wendschneidplatten siehe Seite 62.

**solange Vorrat**

## SVHC 107°30'



### Lieferumfang:

Klemmhalter mit Leiste, Klemmschraube und Schraubendreher, jedoch ohne Wendschneidplatte.

Artikel	Bestell-Nr.	Schneidform	h	b	l <sub>1</sub>	l <sub>2</sub>	l <sub>3</sub>	f	bei r	Ersatzteile				
										Wendeschneidplatte	Leiste	Klemmschraube	Schraubendreher	
										Bestell-Nr.	Bestell-Nr.	Bestell-Nr. (Artikel)	Bestell-Nr. (Artikel)	
SVHCR-1010-E11	<b>D01 25420</b>	R	10	10	70	20	11	14	0,4	W78 18070.....	<b>L01 12000</b>			
SVHCL-1010-E11	<b>D01 20420</b>	L									<b>L01 12050</b>			
SVHCR-1212-F11	<b>D01 25430</b>	R	12	12	80	22	11	16	0,4		<b>L01 12000</b>	<b>N00 56650</b>	<b>L05 00040</b>	
SVHCL-1212-F11	<b>D01 20430</b>	L									<b>L01 12050</b>	(Tx S2560)	(Tx 8)	
SVHCR-1616-H11	<b>D01 25440</b>	R	16	16	100	22	11	20	0,4	W78 32070.....	<b>L01 12000</b>			
SVHCL-1616-H11	<b>D01 20440</b>	L									<b>L01 12050</b>			
SVHCR-2020-K16	<b>D01 25450</b>	R	20	20	125	30	16	25	0,8		<b>L01 12010</b>			
SVHCL-2020-K16	<b>D01 20450</b>	L									<b>L01 12060</b>	<b>N00 56770</b>	<b>L05 00070</b>	
SVHCR-2525-M16	<b>D01 25460</b>	R	25	25	150	32	16	32	0,8		<b>L01 12010</b>	(Tx S3510)	(Tx 15)	
SVHCL-2525-M16	<b>D01 20460</b>	L									<b>L01 12060</b>			

Weitere Angaben über Wendschneidplatten siehe Seite 62.