

Wendeschneidplatte

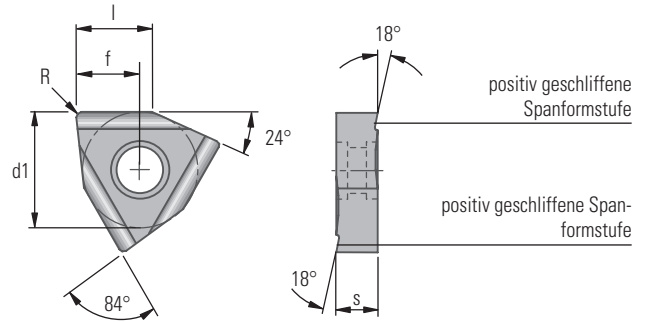
positiv geschliffene Spanformstufe
linke Schneidform «L»
P6-Schneiden

Anwendungsbereich:

Innen- und Aussendrehen

Die Unisix® Sechsschneiden-Wendepatte ist eine wirtschaftliche und leistungsfähige Schneidplatte. Durch negative Bettung der Wendeschneidplatte lassen sich sechs Schneidkanten einsetzen. Die positiv eingeschliffenen Spanleitstufen gewährleisten eine gute Spanform und einen weichen Schnitt.

Schneidengeometrie:

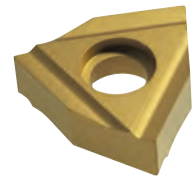


Grundsubstrat		Hartmetall								
Beschichtungstyp		-	-	-	CVD					
Schneidstoffbezeichnung		P25	P40	K10	BK6425					
Schneidkantenausführung		E	E	F	E					
ISO-Code	Bestell-Nr.					d1	s	l	f	R
<small>Schneidkantenausführung E = gerundet F = scharf</small>	<small>Kennziffer anfügen</small>	12	04	21	6425					
WNHX 060302..L-G18	W04 34180.02..	▲				10,0	3,5	6,5	5,53	0,2
WNHX 08T302..L-G18	W04 42180.02..	▲	▲	▲	▲	12,0	4,5	7,5	6,64	0,2
WNHX 100404..L-G18	W04 50180.04..	▲	▲		▲	15,0	5,0	9,5	8,29	0,4
Baustahl / Werkzeugstahl	P	●	●	◐	●	Bestellbeispiel: ISO-Code WNHX 060302 EL-G18 Schneidstoff P25 Bestell-Nr. W04 34180.0212				
rost- und säurebeständige Stähle	M	●	●		●					
Grauguss / Sphäroguss	K			●						
Nichteisenmetalle	N			●						
warmfeste Stähle	S			●						
gehärteter Werkzeugstahl	H			●						



Wendeschneidplatte

positiv geschliffene Spanformstufe
rechte Schneidform «R»
P6-Schneiden



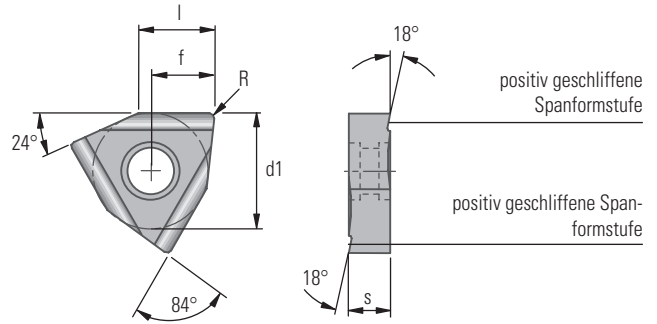
Anwendungsbereich:

Innen- und Aussendrehen

Die Unisix® Sechsschneiden-Wendepatte ist eine wirtschaftliche und leistungsfähige Schneidplatte. Durch negative Bettung der Wendeschneidplatte lassen sich sechs Schneidkanten einsetzen.

Die positiv eingeschliffenen Spanleitstufen gewährleisten eine gute Spanform und einen weichen Schnitt.

Schneidengeometrie:

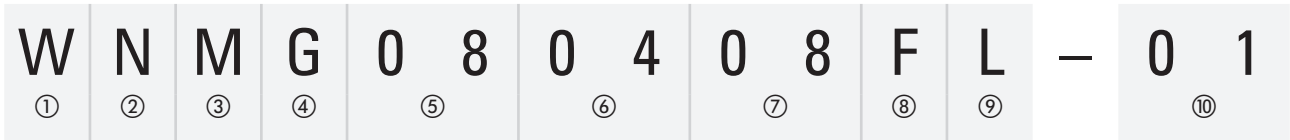


Grundsubstrat		Hartmetall								
Beschichtungstyp		-	-	-	CVD					
Schneidstoffbezeichnung		P25	P40	K10	BK6425					
Schneidkantenausführung		E	E	F	E					
ISO-Code	Bestell-Nr.					d1	s	l	f	R
WNHX 060302..R-G18	W04 34480.02..	▲				10,0	3,5	6,5	5,53	0,2
WNHX 08T302..R-G18	W04 42480.02..	▲	▲	▲	▲	12,0	4,5	7,5	6,64	0,2
WNHX 08T304..R-G18	W04 42480.04..	▲							6,62	0,4
WNHX 100404..R-G18	W04 50480.04..	▲	▲	▲	▲	15,0	5,0	9,5	8,29	0,4
WNHX 120606..R-G18	W04 58480.06..	▲				17,6	6,0	11,5	9,71	0,6
Baustahl / Werkzeugstahl	P	●	●	●	●	Bestellbeispiel: ISO-Code WNHX 060302ER-G18 Schneidstoff P25 Bestell-Nr. W04 34480.0212				
rost- und säurebeständige Stähle	M	●	●		●					
Grauguss / Sphäroguss	K			●						
Nichteisenmetalle	N			●						
warmfeste Stähle	S			●						
gehärteter Werkzeugstahl	H			●						

● Hauptanwendung ◐ bedingt geeignet

▲ verfügbar; Lieferfähigkeit siehe aktuelle Preis-/Lagerliste

ISO-Code für Wendeschneidplatten



①	Form
Kennbuchstabe	
	R
	S 90°
	L 90°
	A 85°
	T 60°
	C 80° / 100°
	E 75°
	D 55°
	V 35°
	W 80°

②	Freiwinkel
Kennbuchstabe	
	N 0°
	B 5°
	C 7°
	O nach Herstellerangabe (bei KOMET 8°)
	P 11°
	E 20°

③	Toleranz																																
Kennbuchstabe																																	
	<table border="1"> <thead> <tr> <th></th> <th>m</th> <th>s</th> <th>d</th> </tr> </thead> <tbody> <tr> <td>A</td> <td>±0,005</td> <td>±0,025</td> <td>±0,025</td> </tr> <tr> <td>E</td> <td>±0,025</td> <td>±0,025</td> <td>±0,025</td> </tr> <tr> <td>G</td> <td>±0,025</td> <td>±0,13</td> <td>±0,025</td> </tr> <tr> <td>H</td> <td>±0,013</td> <td>±0,025</td> <td>±0,013</td> </tr> <tr> <td>K</td> <td>±0,013</td> <td>±0,025</td> <td>±0,05...±0,15</td> </tr> <tr> <td>M</td> <td>±0,08...±0,18¹⁾</td> <td>±0,13</td> <td>±0,05...±0,13¹⁾</td> </tr> <tr> <td>U</td> <td>±0,13...±0,38¹⁾</td> <td>±0,13</td> <td>±0,08...±0,25¹⁾</td> </tr> </tbody> </table>		m	s	d	A	±0,005	±0,025	±0,025	E	±0,025	±0,025	±0,025	G	±0,025	±0,13	±0,025	H	±0,013	±0,025	±0,013	K	±0,013	±0,025	±0,05...±0,15	M	±0,08...±0,18 ¹⁾	±0,13	±0,05...±0,13 ¹⁾	U	±0,13...±0,38 ¹⁾	±0,13	±0,08...±0,25 ¹⁾
	m	s	d																														
A	±0,005	±0,025	±0,025																														
E	±0,025	±0,025	±0,025																														
G	±0,025	±0,13	±0,025																														
H	±0,013	±0,025	±0,013																														
K	±0,013	±0,025	±0,05...±0,15																														
M	±0,08...±0,18 ¹⁾	±0,13	±0,05...±0,13 ¹⁾																														
U	±0,13...±0,38 ¹⁾	±0,13	±0,08...±0,25 ¹⁾																														
Toleranz in mm																																	
$\varnothing d1$	bei m	bei m	bei d1	bei d1																													
Inkreis	Klasse M	Klasse U	Klasse M	Klasse U																													
6,35	±0,08	±0,13	d±0,05	±0,08																													
9,52	±0,08	±0,13	d±0,05	±0,08																													
12,70	±0,13	±0,20	±0,08	±0,13																													
15,87	±0,15	±0,27	±0,10	±0,18																													
19,05	±0,15	±0,27	±0,10	±0,18																													
25,40	±0,18	±0,38	±0,13	±0,25																													

④	Typ
Kennbuchstabe	
	A ohne Spanformer, mit Bohrung
	M Spanformer einseitig, mit Bohrung
	G Spanformer beidseitig, mit Bohrung
	R Spanformer einseitig, ohne Bohrung
	W ohne Spanformer, Senkbohrung 40-60°
	B ohne Spanformer, Senkbohrung 70-90°
	T Spanformer einseitig, Senkbohrung 40-60°
	H Spanformer einseitig, Senkbohrung 70-90°
	P neg./pos. ein- oder beidseitig, mit Bohrung
	U Spanformer beidseitig, mit Senkbohrung
	X Sonderausführung, Zeichnung erforderlich

⑤	Schneidkantenlänge / Kennziffer
$d1$	bei Kennbuchstabe
mm	A C D L R S T V W
3,97	
4,80	04
5,56	05
6,35	10 06 07
7,94	08
8,00	12
9,52	09 11 12
10,00	
10,90	16
12,00	
12,70	12 15
15,00	
15,88	
16,00	
17,60	
19,05	19
20,00	
25,00	
25,40	

⑥	Dicke s
Kennziffer	
T0	1,20 mm
01	1,59 mm
T1	1,80 mm
02	2,38 mm
T2	2,97 mm
03	3,18 mm
T3	3,97 mm
04	4,76 mm
05	5,30 mm
06	6,35 mm
07	7,94 mm

⑦	Eckenradius R
Kennziffer	
00	0,0 mm
01	0,1 mm
02	0,2 mm
03	0,3 mm
04	0,4 mm
05	0,5 mm
06	0,6 mm
08	0,8 mm
12	1,2 mm
16	1,6 mm
20	2,0 mm
24	2,4 mm
ZZ	Planschneide

⑧	Schneidkanten-ausführung
Kennbuchstabe	
	F scharf
	E gerundet
	T gefast, negativ
	S gefast und gerundet

⑨	Schneidrichtung der WSP
Kennbuchstabe	
	R rechts
	L links
	N rechts und links

⑩	Spanformer-Bezeichnung
Kennziffer	
-01	medium
-05	Guss
-11	Alu
-13	
-14	finishing
-15	semi-finishing
-21	
-32	
-33	

Nummernschlüssel für Wendeschneidplatten C.. / W..

C	8	5	1	8	0	1	0	.	0	4	7	5	2	5
W	6	0	3	2	0	6	0	.	0	8	6	0		
W	2	9	2	4	0	1	0	.	0	4	8	4	2	5
①	②		③		④		⑤		⑥		⑦			

② Nebengruppen-Nr. Wendepלטtengeometrie

Kennziffer	Form	Ausführung	Umfang	Spanformstufe	Freiwinkel, sonstiges
00	Unisix®	regulär	geschliffen	geschliffen	
01	Unisix®	verstärkt	geschliffen	geschliffen	
04	Unisix®	6-Schneiden	geschliffen	geschliffen	0°
05	Unisix®	6-Schneiden	geschliffen	geschliffen	0°, breite Spannute
24	Unisix® 95°	verstärkt	gesintert	gesintert	
25	Unisix®	regulär	gesintert	gesintert	
27	Unisix® 95°	verstärkt	geschliffen	gesintert	
28	Unisix®	regulär	geschliffen	gesintert	
29	Unisix®	verstärkt		gesintert	
30	dreieckig		geschliffen	geschliffen	8°
32	dreieckig		geschliffen	geschliffen	11°
34	dreieckig	verstärkt	geschliffen	geschliffen	
36	dreieckig	6-Schneiden	geschliffen	geschliffen	0°
37	dreieckig		geschliffen	geschliffen	20°
57	dreieckig		geschliffen	gesintert	11°
58	dreieckig		geschliffen	gesintert	IC-Toleranz ±0,025
59	dreieckig	verstärkt	geschliffen	gesintert	
60	rhombisch		geschliffen	geschliffen	
78	rhombisch		geschliffen	gesintert	
79	rhombisch		geschliffen	gesintert	
80	quadratisch		gesintert	gesintert	
82	quadratisch		geschliffen	gesintert	
83	quadratisch		gesintert	gesintert	

Ausführung der Spanformstufe bzw. Spanfläche

Kennziffer geschliffen		Kennziffer gesintert	
00	linksschneidend, neutral	00	Doppelnute (PD), Schneidkante gerundet
06	linksschneidend, 6°	01	Doppelnute (K), Schneidkante gefast + gerundet
12	linksschneidend, 12°	02	Stufengeometrie (KS), Schneidkante gefast + gerundet
15	linksschneidend, 15°	03	Kalottengeometrie (KX), Schneidkante gerundet
18	linksschneidend, 18°	04	Schlichtgeometrie
20	linksschneidend, 20°	05	10° Spanformstufe (T), Schneidkante gerundet
30	rechtsschneidend, neutral	06	12° Spanformstufe (C), Schneidkante gerundet
36	rechtsschneidend, 6°	07	Schlichtgeometrie
42	rechtsschneidend, 12°	10	Wellengeometrie, Schneidkante gefast + gerundet
45	rechtsschneidend, 15°	11	20° Spanformstufe, Schneidkante gerundet
48	rechtsschneidend, 18°	12	Alu- / Schlichtgeometrie
50	rechtsschneidend, 20°	13	Wellengeometrie, Schneidkante gerundet
60	neutral	14	Finishing-Topographie
66	3x durchgeschliffen, 6°	15	Semi-finishing Topographie
70	3x durchgeschliffen, 10°	16	Semi-finishing Topographie mit Wiper-Ecke
72	3x durchgeschliffen, 12°	17	22° Topographie / Tangential-WSP
80	3x durchgeschliffen, 20°	18	Finishing-Topographie mit Wiper-Ecke
82	linksschneidend, 12° scharfkantig	20	Universal-Topographie 8° Spanwinkel
83	rechtsschneidend, 12° scharfkantig	21	20° Hochpositiv "Technologie 21"
94	neutral, Blank durchgehend, links- + rechtsschneidend	32	gratminimiert Umfang geschliffen
98	Blank mit Spannute an Ecke links- + rechtsschneidend	33	gratminimiert Umfang gesintert
99	neutral, Blank an Ecke, links- + rechtsschneidend		

Inkreis d1

Kennziffer	Inkreis d1
03	3,97 mm
04	4,0 mm
10	4,8 / 5,0 mm
12	5,5 mm
13	5,56 mm
14	5,6 mm
17	6,0 mm
18	6,2 / 6,35 mm
20	7,0 / 7,1 mm
22	7,7 mm
23	7,94 mm
24	8,0 mm
26	8,2 mm
28	8,9 mm
32	9,52 / 9,8 mm
34	10,0 mm
38	10,9 / 11,1 mm
42	12,0 mm
44	12,7 mm
46	13,2 mm
50	15,0 mm
53	15,88 mm
58	17,6 mm

Änderungskennziffer

1 ... 9 Kennziffer

⑥ Geometrie der Schneidecke

Kennziffer	Geometrie
01	R 0,1 mm
02	R 0,2 mm
03	R 0,3 mm
04	R 0,4 mm
05	R 0,5 mm
06	R 0,6 mm
08	R 0,8 mm
12	R 1,2 mm
30	U8.00 R 0
31	UF
32	US
33	U8.77 15° Freiwinkel zusätzlich Schneideckenform für Unisix® Fräser-VSP
34	F / KUF 90°
35	F / KUF 75°
36	F / KUF 60°
39	R 0,05 mm
40	45° Ecke für Faskassette
75	Stützfase 75° links
90	Stützfase 90° links

⑦ Schneidstoffbezeichnung

Kennziffer	Schneidstoffbezeichnung	Kennziffer	Bezeichnung
03	P25M	2715	BK2715
04	P40	2730	BK2730
22	K20	6115	BK6115
60	BK60		...

Nummernschlüssel für Wendeschneidplatten W..

ISO-Programm

W	8 5	1 8	0 0	0	.	0 8	8 4	2 5
①	②	③	④	⑤		⑥	⑦	

① Hauptgruppe für Standard-Wendeschneidplatte
Kennbuchstabe

②	Nebengruppen-Nr. WSP-Geometrie
Kennziffer	ISO Grundformen
83	S... quadratisch 90°
84	T... dreieckig 60°
85	C... rhombisch 80°
86	D... rhombisch 55°
89	V... rhombisch 35°
90	W... sechseckig 80°
95	R... rund
97	Gewinde

③	Inkreis d_1
Kennziffer	
13	5,56 mm
18	6,35 mm
24	8,0 mm
32	9,52 mm
38	11,1 mm
44	12,7 mm
53	15,88 mm
62	19,05 mm

④	fortlaufende Zähler-Nr.
Kennziffer	
00 ... 99	Kennziffer

⑤	Änderungskennziffer
Kennziffer	
1 ... 9	Kennziffer

⑥	fortlaufende Zähler-Nr.
Kennziffer	
01 ... 99	Kennziffer

⑦	Schneidstoffqualität
Kennziffer	
03	P25M
04	P40
22	K20
2715	BK2715
2730	BK2730
6115	BK6115
...	

Nummernschlüssel für Wendeschneidplatten Q..

Q	2 1	4 4	0 0	0	.	0 1	2 7	3 0
①	②	③	④	⑤		⑥	⑦	
Q	8 0	3 2	0 0	0	.	0 1	6 1	1 5
①	②	③	④	⑤		⑥	⑦	

① Hauptgruppe für Standard-Wendeschneidplatte
Kennbuchstabe

②	Nebengruppen-Nr. WSP-Geometrie
Kennziffer	ISO Grundformen
09	S... quadratisch 90°
12	T... dreieckig 60°
15	C... rhombisch 80°
21	D... rhombisch 55°
36	V... rhombisch 35°
80	W... sechseckig 80°

③	Inkreis d_1
Kennziffer	
13	5,56 mm
18	6,35 mm
24	8,0 mm
32	9,52 mm
38	11,1 mm
44	12,7 mm
53	15,88 mm

④	fortlaufende Zähler-Nr.
Kennziffer	
00 ... 99	Kennziffer

⑤	Änderungskennziffer
Kennziffer	
1 ... 9	Kennziffer

⑥	fortlaufende Zähler-Nr.
Kennziffer	
01 ... 99	Kennziffer

⑦	Schneidstoffqualität
Kennziffer	
03	P25M
04	P40
22	K20
2715	BK2715
2730	BK2730
6115	BK6115
...	