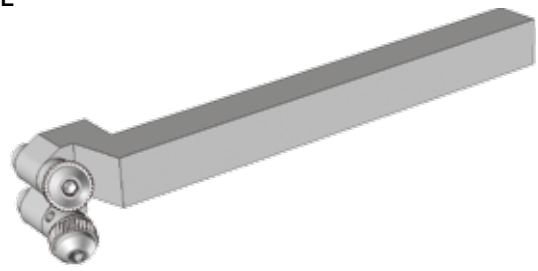


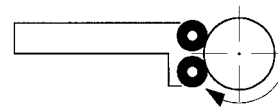
RKDL



Mögliche Rändelungen      Moletages possibles      Knurling applications

Kreuzrändel mit je einer Rändelrolle RFBR und RFBL 15°	Moletage croisé avec une molette de chaque RFBR et RFBL 15°	Cross knurl 45° with one roll each RFBR and RFBL 15°
Fischhäuträndel mit 2 Rändelrollen RFAA	Moletage en losange avec 2 molettes RFAA	Diamond knurl 30° with 2 rolls RFAA

Für Laufrichtung der Drehmaschine      Pour sens de rotation du tour      Positioning of roll holder relative to spindle rotation



Haltertyp		Type de porte-molettes				Type of knurling roll holder				Ident. No.	RKDL —...			
□	L	F	A	für Werkstück ∅ pour pièce à usiner ∅ for workpiece ∅		für Rollen / pour molettes / for knurling rolls		D	x			B	x	d
8	135	22	18	3 – 40		11 x 3		11	x	3	x	6	... – 0836	•
10	135	24	18	3 – 40		11 x 3		11	x	3	x	6	... – 1036	•
12	135	24	21	3 – 40		11 x 3		11	x	3	x	6	... – 1236	•

Rändelrollen siehe Seiten 16 – 18.

Molettes en pages 16-18.

Knurling rolls on pages 16 – 18.

Auftretende Rändelfräsprobleme siehe Seite 11.

Problèmes de moletage par fraissage et leurs solutions en page 11.

Trouble-shooting guide when knurling by cutting on page 11.

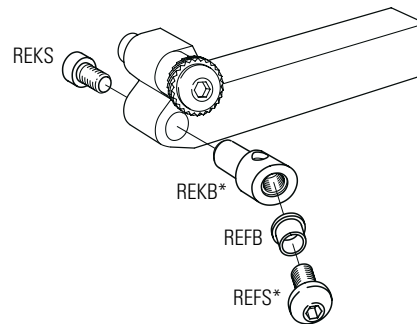
Ersatzteile zu RKD...

Pièces de rechange pour RKD...

Spare parts for RKD...

ACHTUNG/ATTENTION/ATTENTION:

- \*Auf Wunsch auch mit Linksgewinde lieferbar.
- \*Sur demande, livrable aussi avec filet à gauche.
- \*On request also with left-hand thread available.



Ersatzteil für	Pièce de rechange pour	Spare part for	REFB – ...	REFS – ...	REKB – ...	REKS – ...
RKDL-0836, -1036, -1236		..0036	•	•	•	•
RKDR-0836, -1036, -1236, -1636						
RKDL-1649, RKDR-1649		..1049	•	•	•	•
RKDR-20511		..2511	•	•	•	•
RKDR-25511		..3511	•	•	•	•

● Lieferbar ab Lager

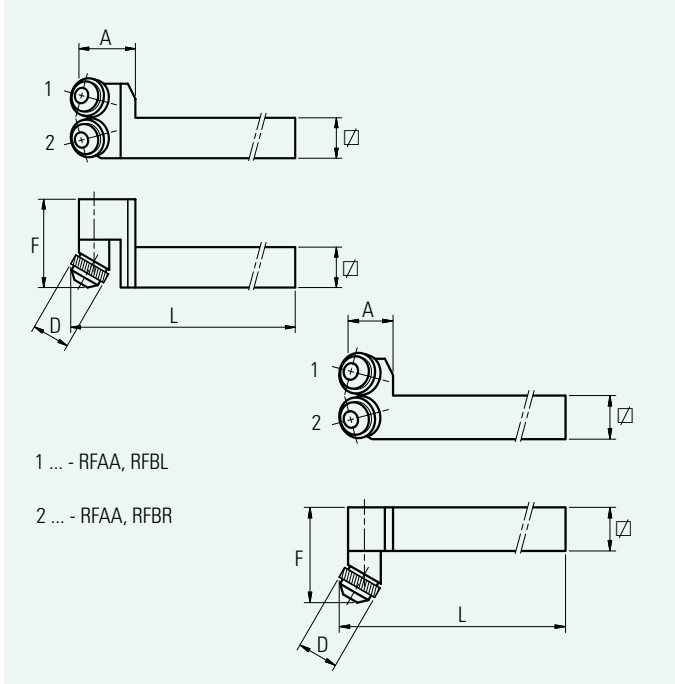
● Livrable du stock

● Available ex stock

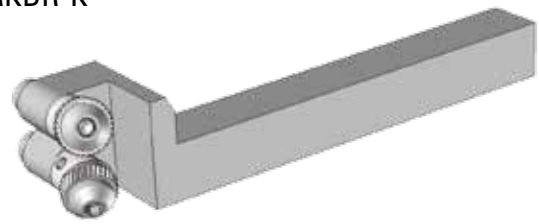
Bestell-Nr.: entsprechenden Haltertyp und Ident.-Nr. zusammenfügen, z.B. RKDL-0836

Référence de commande: type de porte-molettes suivi des dimensions, par exemple: RKDL-0836

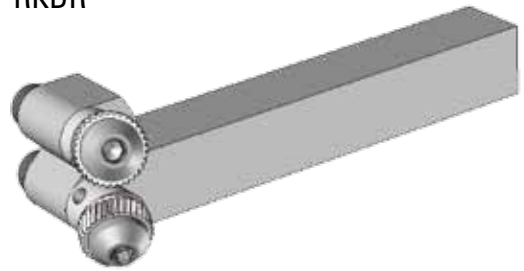
Order number: Add ident. No. to type of knurling roll holder, e.g.: RKDL-0836



RKDR-K



RKDR



Mögliche Rändelungen      Moletages possibles      Knurling applications

Für Laufrichtung der Drehmaschine      Pour sens de rotation du tour      Positioning of roll holder relative to spindle rotation

Kreuzrändel mit je einer Rolle RFBR und RFBL 15°      Moletage croisé avec une molette de chaque RFBR et RFBL 15°      Cross knurl 45° with one roll each RFBR and RFBL 15°

Fischhauträndel mit 2 Rändelrollen RFAA      Moletage en losange avec 2 molettes RFAA      Diamond knurl 30° with 2 rolls RFAA

Haltertyp	Type de porte-molettes				Type of knurling roll holder						Ident. No.
	L	F	A	für Werkstück ∅ pour pièce à usiner ∅ for workpiece ∅	D	x	B	x	d		
8	110	24	20	3 – 40	11	x	3	x	6	... – 0836	
10	90	27	14	3 – 40	11	x	3	x	6	... – 1036	
10	110	24	20	3 – 40	11	x	3	x	6	... – 1036	
12	90	27	14	3 – 40	11	x	3	x	6	... – 1236	
12	110	24	20	3 – 40	11	x	3	x	6	... – 1236	
16	110	24	20	4 – 60	11	x	3	x	6	... – 1636	
16	105	39	17	4 – 60	15	x	4	x	9	... – 1649	
16	115	35	25	4 – 60	15	x	4	x	9	... – 1649	
20	130	49	23	6 – 100	20	x	5	x	11	... – 20511	
25	150	62	35	6 – 250	25	x	5	x	11	... – 25511	

RKDR –...-K	RKDR –...
•	•
•	•
•	•
•	•
•	•
•	•

● Lieferbar ab Lager

● Livrable du stock

● Available ex stock

**Bedienungsanleitung**

- Linke Rolle oben einspannen.
- Apparat in Drehstahlhalter spannen und auf Spitzenhöhe stellen, Spitzenhöhe = zwischen Schrägbolzen.
- Apparat radial an Werkstück herantführen, Schrägbolzen mithilfe eines Stiftes (Bohrung am Schrägbolzen) so verdrehen, bis ganze Breiten der Rändrierrollen am Werkstückumfang aufliegen. Inbusschrauben anziehen.
- Mit ca. 1/3 der Rollenbreite radial zügig einfahren, Vorschub/U ca. 1/2 Teilung. Wenn Rändrierbild voll ausgeschnitten, Längsvorschub einschalten.
- Mit Schneidöl, evtl. Schneidemulsion, die Frässpäne gut wegspülen.
- Schnittwerte (V+s) siehe Seite 9.

**Mode d'emploi**

- Fixer la molette à gauche en haut.
- Serrer l'appareil dans le porte-outils et régler à la hauteur de pointe. Hauteur de pointe: entre les axes inclinés.
- Approcher l'appareil de la pièce en direction radiale, tourner les axes inclinés à l'aide d'un chasse-goupilles (trou dans l'axe) de manière à ce que la largeur entière des molettes soit placée sur le pourtour de la pièce. Serrer les vis à six pans.
- Approcher en direction radiale sans hésitation avec env. 1/3 de la largeur de la molette dans la pièce, avance/t. env. 1/2 pas. Mettre en marche l'avance longitudinale.
- Bien évacuer les copeaux au moyen d'huile de coupe ou d'émulsion.
- Valeurs de coupe (V+s) en page 9.

**Set-up instructions**

- Left-hand side roll to be set at the top.
- Clamp roll holder in the tool post and set its centre between the axes to the centre of the workpiece.
- With the rolls close to the workpiece adjust the roll axes to complete alignment of both rolls over their entire width. Carefully retighten the bolts.
- Start knurling operation firmly with rapid infeed to half pitch with knurling roll engaged to 1/3 width. When the initial pattern is cut, start longitudinal feed.
- Flush away the chips with cutting oil or cutting emulsion.
- Cutting data (V+s) see page 9.

Rändelrollen siehe Seiten 16 – 18.  
Auf tretende Rändelfrässprobleme und deren Lösung siehe Seite 11.

Molettes en pages 16-18.  
Problèmes de moletage par fraissage et leurs solutions en page 11.

Knurling rolls on pages 16 – 18.  
Trouble-shooting guide when knurling by cutting on page 11.

**Bestell-Nr.:** entsprechenden Haltertyp und Ident.-Nr. zusammenfügen, z.B.: RKDR-1036 oder RKDR-1036-K

**Référence de commande:** type de porte-molettes suivi des dimensions, par exemple: RKDR-1036 ou RKDR-1036-K

**Order number:** Add ident. No. to type of knurling roll holder, e.g.: RKDR-1036 or RKDR-1036-K