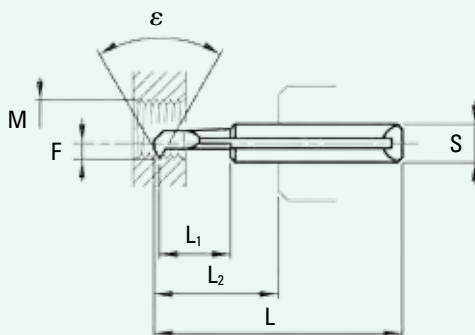


## MTGE



Rechts A droite Right hand Links A gauche Left hand

Werkzeugtyp		Référence		Type of tool				Ident. N°		Rechts	A droite	Right hand	Links	A gauche	Left hand
∅S	L	L <sub>1</sub>	L <sub>2</sub>	ε	M	P	F	∅D <sub>min</sub>		MTGE...-R-K20	MTGE...-R-TiAIN	MTGE...-L-K20	MTGE...-L-TiAIN		
4	26	2,3	10	60°	M1,6	0,2-0,4	0,60	1,2	...41203...	●	●	○	○		
4	26	3,7	10	60°	M2	0,2-0,5	0,80	1,6	...41604...	●	●	○	○		
4	31	5,1	15	60°	M3	0,2-0,5	1,10	2,2	...42206...	●	●	●	●		
4	31	7,5	15	60°	M4	0,5-0,8	1,60	3,2	...43208...	●	●	●	●		
4	31	9,4	15	60°	M5	0,75-1,0	1,95	4,0	...44010...	●	●	●	●		
4	31	13,4	15	60°	M5	0,75-1,0	1,95	4,0	...44014...	●	●	●	●		
6	35	11,1	16	60°	M6	0,75-1,25	2,50	5,0	...65012...	●	●	●	●		
6	43	16,1	24	60°	M6	0,75-1,25	2,50	5,0	...65017...	●	●	●	●		
6	35	11	16	60°	M8	1,0-1,75	2,95	6,0	...66012...	●	●	●	●		
6	43	19	24	60°	M8	1,0-1,75	2,95	6,0	...66020...	●	●	●	●		
6	53	29	34	60°	M8	1,0-1,75	2,95	6,0	...66030...	●	●	●	●		



## MTGW



Rechts A droite Right hand Links A gauche Left hand

Werkzeugtyp		Référence		Type of tool				Ident. N°		Rechts	A droite	Right hand	Links	A gauche	Left hand
∅S	L	L <sub>1</sub>	L <sub>2</sub>	ε	M	P	F	∅D <sub>min</sub>		MTGW...-R-K20	MTGW...-R-TiAIN	MTGW...-L-K20	MTGW...-L-TiAIN		
4	31	9,4	15	55°	W 7/32"	20-28	1,95	4,0	...44010...	●	●				
6	35	11,1	16	55°	W 5/16"	18-26	2,50	5,0	...65012...	●	●				
6	43	19	24	55°	W 3/8"	16-22	2,95	6,0	...66020...	●	●				

**Bestell-Nr.:** entsprechenden Werkzeugtyp und Ident.-Nr. zusammenfügen, z.B.: MTGE-41203-R-K10

- Lieferbar ab Lager
- Lieferfrist auf Anfrage

**N° de commande:** joindre le numéro d'identification à la référence, par exemple: MTGE-41203-R-K10

- Livrable du stock
- Délai de livraison sur demande

**Order number:** Add ident. No. to type of tool, e.g.: MTGE-41203-R-K10

- Available ex stock
- Delivery time on request