

MTKO

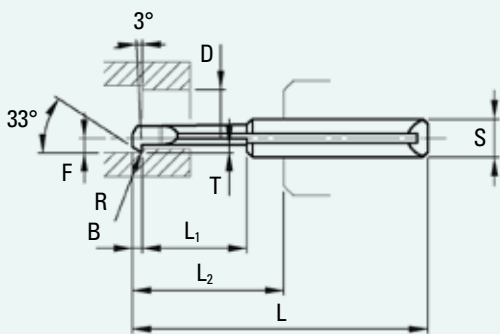


Werkzeugtyp		Référence		Type of tool											
∅S	L	L ₁	L ₂	R	T	F	γ	∅D _{min}	Ident. N°	Rechts	A droite	Right hand	Links	A gauche	Left hand
4	31	4	15	0,05	0,5	1,00	8°	2,0	...42004...	●			○		○
4	31	6	15	0,05	0,6	1,25	8°	2,5	...42506...	●			●		●
4	31	10	15	0,05	0,6	1,25	8°	2,5	...42510...	●			●		●
4	31	8	15	0,08	0,8	1,60	8°	3,2	...43208...	●			●		●
4	31	12	15	0,08	0,8	1,60	8°	3,2	...43212...	●			●		●
4	36	17	20	0,08	0,8	1,60	8°	3,2	...43217...	●			○		○
4	31	10	15	0,12	0,8	1,95	8°	4,0	...44010...	●			●		●
4	31	14	15	0,12	0,8	1,95	8°	4,0	...44014...	●			●		●
4	36	19	20	0,12	0,8	1,95	8°	4,0	...44019...	●			●		●
6	48	25	29	0,12	0,8	1,95	8°	4,0	...64025...	●			○		○
6	53	30	34	0,12	0,8	1,95	8°	4,0	...64030...	●			○		○
6	35	12	16	0,15	1,2	2,50	8°	5,0	...65012...	●			●		●
6	43	17	24	0,15	1,2	2,50	8°	5,0	...65017...	●			●		●
6	48	25	29	0,15	1,2	2,50	8°	5,0	...65025...	●			●		●
6	53	32	34	0,15	1,2	2,50	8°	5,0	...65032...	●			○		○
6	61	40	42	0,15	1,2	2,50	8°	5,0	...65040...	●			○		○
6	35	12	16	0,20	1,45	2,95	8°	6,0	...66012...	●			○		○
6	43	20	24	0,20	1,45	2,95	8°	6,0	...66020...	●			●		●
6	48	30	34	0,20	1,45	2,95	8°	6,0	...66030...	●			●		●
6	61	40	42	0,20	1,45	2,95	8°	6,0	...66040...	●			○		○
6	71	50	52	0,20	1,45	2,95	8°	6,0	...66050...	●			○		○

Rückwärtsdrehen

Tournage an tirant

Backboring



MTKR



Werkzeugtyp		Référence		Type of tool											
∅S	L	L ₁	L ₂	R	T	B	F	∅D _{min}	Ident. N°	Rechts	A droite	Right hand			
4	31	6	15	0,05	0,5	0,6	1,00	2,0	...42006...	●			●		
4	31	10	15	0,05	0,6	0,8	1,15	2,5	...42510...	●			●		
4	31	12	15	0,08	0,8	1,0	1,50	3,2	...43212...	●			●		
4	36	17	20	0,12	1,0	1,2	1,90	4,0	...44017...	●			●		
6	48	22	25	0,15	1,2	1,5	2,40	5,0	...65022...	●			●		
6	53	25	32	0,20	1,5	1,8	2,85	6,0	...66025...	●			●		

Bestell-Nr.: entsprechenden Werkzeugtyp und Ident.-Nr. zusammenfügen, z.B.: MTKO-42004-R-K10

- Lieferbar ab Lager
- Lieferfrist auf Anfrage

N° de commande: joindre le numéro d'identification à la référence, par exemple: MTKO-42004-R-K10

- Livrable du stock
- Délai de livraison sur demande

Order number: Add Ident. No. to type of tool, e.g.: MTKO-42004-R-K10

- Available ex stock
- Delivery time on request