

MTKN



γ: Spanwinkel		γ: Angle de coupe		γ: Rake angle		Rechts		A droite		Right hand		Links		A gauche		Left hand	
Werkzeugtyp		Référence		Type of tool		MTKN...-R-K10		MTKN...-R-TiAIN		MTKN...-L-K10		MTKN...-L-TiAIN					
∅S	L	L ₁	L ₂	B	T	F	γ	∅D _{min}	Ident. N°								
4	26	0,6	10	0,02	0,05	0,15	0°	0,3	...40301...	●	●	○	○				
4	26	1,0	10	0,02	0,05	0,15	0°	0,3	...40302...	●	●	○	○				
4	26	0,8	10	0,02	0,07	0,20	0°	0,4	...40401...	●	●	○	○				
4	26	1,3	10	0,02	0,07	0,20	0°	0,4	...40402...	●	●	○	○				
4	26	1,0	10	0,02	0,10	0,25	0°	0,5	...40501...	●	●	○	○				
4	26	1,6	10	0,02	0,10	0,25	0°	0,5	...40502...	●	●	○	○				
4	26	1,2	10	0,02	0,15	0,35	0°	0,7	...40701...	●	●	○	○				
4	26	2,2	10	0,02	0,15	0,35	0°	0,7	...40702...	●	●	○	○				
4	26	1,5	10	0,05	0,20	0,50	0°	1,0	...41002...	●	●	○	○				
4	26	3,1	10	0,05	0,20	0,50	0°	1,0	...41003...	●	●	○	○				
∅S	L	L ₁	L ₂	R	T	F	γ	∅D _{min}	Ident. N°								
4	26	2,0	10	0,03	0,30	0,60	0°	1,2	...41202...	●	●	○	○				
4	26	3,7	10	0,03	0,30	0,60	0°	1,2	...41204...	●	●	○	○				
4	26	3,0	10	0,03	0,40	0,75	0°	1,5	...41503...	●	●	○	○				
4	26	4,6	10	0,03	0,40	0,75	0°	1,5	...41505...	●	●	○	○				
4	26	4,0	10	0,03	0,50	0,90	0°	1,8	...41804...	●	●	○	○				
4	26	5,5	10	0,03	0,50	0,90	0°	1,8	...41806...	●	●	○	○				

Bestell-Nr.: entsprechenden Werkzeugtyp und Ident.-Nr. zusammenfügen, z.B.: MTKN-40301-R-K10

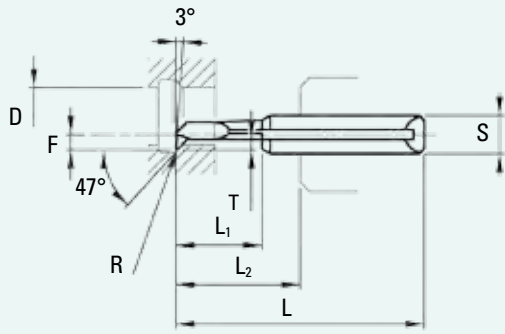
- Lieferbar ab Lager
- Lieferzeit auf Anfrage

N° de commande: joindre le numéro d'identification à la référence, par exemple: MTKN-40301-R-K10

- Livrable du stock
- Délai de livraison sur demande

Order number: Add Ident. No. to type of tool, e.g.: MTKN-40301-R-K10

- Available ex stock
- Delivery time on request



MTKH



γ: Spanwinkel		γ: Angle de coupe		γ: Rake angle		Rechts A droite Right hand		Links A gauche Left hand	
Werkzeugtyp		Référence		Type of tool		MTKH...-R-K10		MTKH...-L-K10	
∅S	L	L ₁	L ₂	R	T	F	γ	∅D _{min}	Ident. N°
4	31	4	15	0,05	0,5	1,00	8°	2,0	...42004...
4	31	6	15	0,05	0,5	1,25	8°	2,5	...42506...
4	31	10	15	0,05	0,5	1,25	8°	2,5	...42510...
4	31	8	15	0,08	0,6	1,60	8°	3,2	...43208...
4	31	12	15	0,08	0,6	1,60	8°	3,2	...43212...
4	36	17	20	0,08	0,6	1,60	8°	3,2	...43217...
4	31	10	15	0,12	0,8	1,95	8°	4,0	...44010...
4	31	14	15	0,12	0,8	1,95	8°	4,0	...44014...
4	36	19	20	0,12	0,8	1,95	8°	4,0	...44019...
6	48	25	29	0,12	0,8	1,95	8°	4,0	...64025...
6	53	30	34	0,12	0,8	1,95	8°	4,0	...64030...
6	35	12	16	0,15	1,2	2,50	8°	5,0	...65012...
6	43	17	24	0,15	1,2	2,50	8°	5,0	...65017...
6	48	25	29	0,15	1,2	2,50	8°	5,0	...65025...
6	53	32	34	0,15	1,2	2,50	8°	5,0	...65032...
6	61	40	42	0,15	1,2	2,50	8°	5,0	...65040...
6	35	12	16	0,20	1,45	2,95	8°	6,0	...66012...
6	43	20	24	0,20	1,45	2,95	8°	6,0	...66020...
6	53	30	34	0,20	1,45	2,95	8°	6,0	...66030...
6	61	40	42	0,20	1,45	2,95	8°	6,0	...66040...
6	71	50	52	0,20	1,45	2,95	8°	6,0	...66050...

Bestell-Nr.: entsprechenden Werkzeugtyp und Ident.-Nr. zusammenfügen, z.B.: MTKH-42004-R-K10

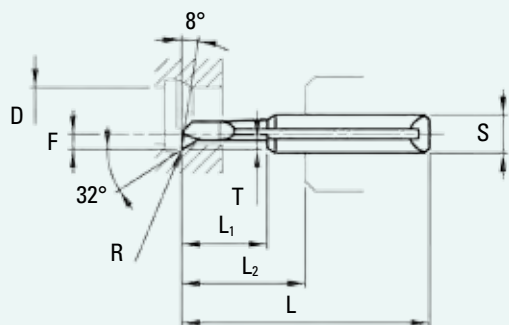
- Lieferbar ab Lager
- Lieferfrist auf Anfrage

N° de commande: joindre le numéro d'identification à la référence, par exemple: MTKH-42004-R-K10

- Livrable du stock
- Délai de livraison sur demande

Order number: Add ident. No. to type of tool, e.g.: MTKH-42004-R-K10

- Available ex stock
- Delivery time on request



MTKO



γ: Spanwinkel γ: Angle de coupe γ: Rake angle

Rechts A droite Right hand Links A gauche Left hand

Werkzeugtyp		Référence					Type of tool				MTKO...-R-K10	MTKO...-R-TiAIN	MTKO...-L-K10	MTKO...-L-TiAIN
∅S	L	L ₁	L ₂	R	T	F	γ	∅D _{min}	Ident. N°					
4	31	4	15	0,05	0,5	1,00	8°	2,0	...42004...	●	●	○	○	
4	31	6	15	0,05	0,6	1,25	8°	2,5	...42506...	●	●	●	●	
4	31	10	15	0,05	0,6	1,25	8°	2,5	...42510...	●	●	●	●	
4	31	8	15	0,08	0,8	1,60	8°	3,2	...43208...	●	●	●	●	
4	31	12	15	0,08	0,8	1,60	8°	3,2	...43212...	●	●	●	●	
4	36	17	20	0,08	0,8	1,60	8°	3,2	...43217...	●	●	○	○	
4	31	10	15	0,12	0,8	1,95	8°	4,0	...44010...	●	●	●	●	
4	31	14	15	0,12	0,8	1,95	8°	4,0	...44014...	●	●	●	●	
4	36	19	20	0,12	0,8	1,95	8°	4,0	...44019...	●	●	●	●	
6	48	25	29	0,12	0,8	1,95	8°	4,0	...64025...	●	●	○	○	
6	53	30	34	0,12	0,8	1,95	8°	4,0	...64030...	●	●	○	○	
6	35	12	16	0,15	1,2	2,50	8°	5,0	...65012...	●	●	●	●	
6	43	17	24	0,15	1,2	2,50	8°	5,0	...65017...	●	●	●	●	
6	48	25	29	0,15	1,2	2,50	8°	5,0	...65025...	●	●	●	●	
6	53	32	34	0,15	1,2	2,50	8°	5,0	...65032...	●	●	○	○	
6	61	40	42	0,15	1,2	2,50	8°	5,0	...65040...	●	●	○	○	
6	35	12	16	0,20	1,45	2,95	8°	6,0	...66012...	●	●	○	○	
6	43	20	24	0,20	1,45	2,95	8°	6,0	...66020...	●	●	●	●	
6	48	30	34	0,20	1,45	2,95	8°	6,0	...66030...	●	●	●	●	
6	61	40	42	0,20	1,45	2,95	8°	6,0	...66040...	●	●	○	○	
6	71	50	52	0,20	1,45	2,95	8°	6,0	...66050...	●	●	○	○	

Bestell-Nr.: entsprechenden Werkzeugtyp und Ident.-Nr. zusammenfügen, z.B.: MTKO-42004-R-K10

- Lieferbar ab Lager
- Lieferfrist auf Anfrage

N° de commande: joindre le numéro d'identification à la référence, par exemple: MTKO-42004-R-K10

- Livrable du stock
- Délai de livraison sur demande

Order number: Add Ident. No. to type of tool, e.g.: MTKO-42004-R-K10

- Available ex stock
- Delivery time on request