

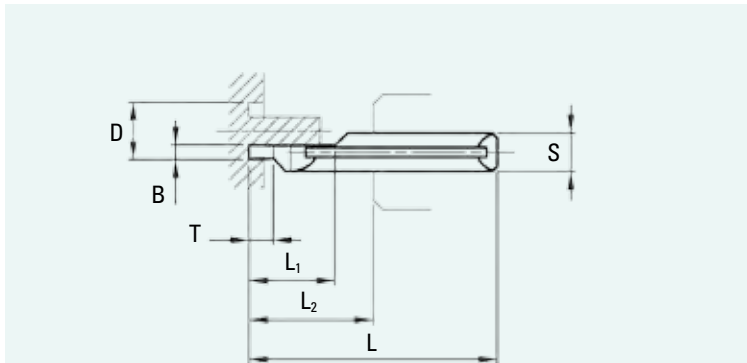
MTNX



γ: Spanwinkel γ: Angle de coupe γ: Rake angle

Rechts A droite Right hand | Links A gauche Left hand

Werkzeugtyp		Référence					Type of tool				MTNX...-R-K10	MTNX...-R-TiAIN	MTNX...-L-K10	MTNX...-L-TiAIN
∅S	L	L ₁	L ₂	T	B	F	γ	∅D _{min}	Ident. N°					
4	26	5	12	1,5	1,0	1,95	8°	6,0	...41015...	●	●	●	●	
4	26	7	12	2,0	1,5	1,95	8°	6,0	...41520...	●	●	●	●	
6	35	8	16	2,5	1,5	2,95	8°	8,0	...61525...	●	●	●	●	
6	35	10	16	3,0	2,0	2,95	8°	8,0	...62030...	●	●	●	●	



MTNY



γ: Spanwinkel γ: Angle de coupe γ: Rake angle

Rechts A droite Right hand | Links A gauche Left hand

Werkzeugtyp		Référence					Type of tool				MTNY...-R-K10	MTNY...-R-TiAIN	MTNY...-L-K10	MTNY...-L-TiAIN
∅S	L	L ₁	L ₂	T	B	γ	∅D _{min}	Ident. N°						
4	31	8	15	1,5	1,0	8°	6,0	...41015...	●	●	●	●		
4	31	12	15	2,0	1,5	8°	6,0	...41520...	●	●	●	●		
6	35	14	16	2,5	1,5	8°	8,0	...61525...	●	●	●	●		
6	43	20	24	3,0	2,0	8°	8,0	...62030...	●	●	●	●		

Bestell-Nr.: entsprechenden Werkzeugtyp und Ident.-Nr. zusammenfügen, z.B.: MTNX-41015-R-K10

- Lieferbar ab Lager
- Lieferfrist auf Anfrage

N° de commande: joindre le numéro d'identification à la référence, par exemple: MTNX-41015-R-K10

- Livrable du stock
- Délai de livraison sur demande

Order number: Add Ident. No. to type of tool, e.g.: MTNX-41015-R-K10

- Available ex stock
- Delivery time on request