

>> T-NUTENFRÄSER, DIN 851 AB

FRAISES À RAINURES EN T, DIN 851 AB

FRESE PER SCANALATURE A "T", DIN 851 AB

Einsatzbereich

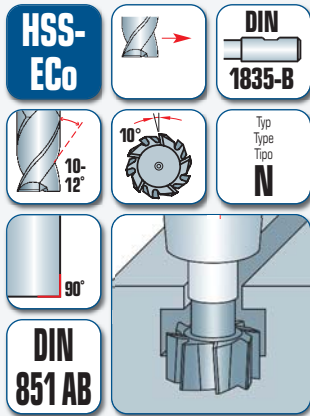
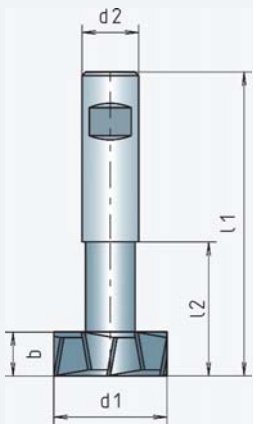
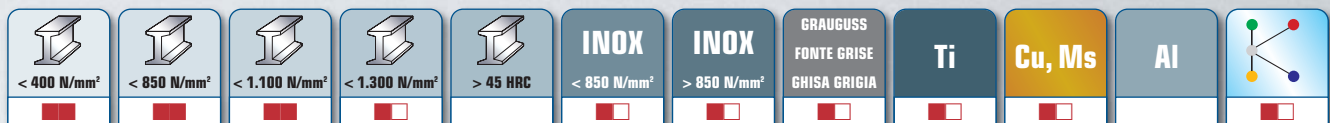
Schaftfräser für T-Nuten nach DIN 650, kreuzverzahnt. Empfohlen zum Fräsen von Bau-, Einsatz- und Vergütungsstählen mit normaler Festigkeit bis 1.100 N/mm² sowie für kurzspannende NE-Metalle.

Domaine d'application

Fraises à queue pour rainures en T selon DIN 650 avec denture de dégrossissage et de finition. Recommandé pour le fraisage d'aciers de construction, de cémentation et de traitement présentant une résistance normale atteignant 1.100 N/mm² ainsi que pour les métaux non ferreux à copeaux fragmentés.

Impiego

Frese a finire per scanalatura a T secondo DIN 650, denti alternati. Adatte per lavorazioni di acciai da costruzione, acciai da cementazione, acciai bonificati con R fino a 1.100 N/mm² e di materiali non ferrosi a copeaux fragmentés.



blank | blanc | lucida

a*	d ₁ ^{a11} mm	b _{a11} mm	d ₂ ^{h6} mm	d ₃ mm	l ₁ mm	l ₂ mm	Z	Code 1484 Art.-Nr.	
6	12,5	6	10	5	57	17	6	1484 125	●
8	16	8	10	7	62	21	6	1484 160	●
10	18	8	12	8	70	25	8	1484 180	●
12	21	9	12	10	74	29	8	1484 210	●
14	25	11	16	12	82	34	8	1484 250	●
16	28	12	16	13	85	37	8	1484 280	●
18	32	14	16	15	90	41	8	1484 320	●
20	36	16	25	17	103	47	8	1484 360	●
22	40	18	25	19	108	52	10	1484 400	●

Gegen Mehrpreis mit Kombi-Schaft lieferbar.

Disponible avec queue combinée contre supplément de prix.

Con sovrapprezzo codolo combinato (Weldon/Filettato).

* Für T-Nuten nach
DIN 650
Pour rainures en T
selon DIN 650
Per scanalature a T
secondo DIN 650



>> T-NUTENFRÄSER, DIN 851 AB

Einsatzbereich

Schaftfräser für T-Nuten nach DIN 650 mit Schrupp-Schlichtverzahnung. Empfohlen zum Fräsen von Bau-, Einsatz- und Vergütungsstählen mit normaler Festigkeit bis 1.300 N/mm² sowie für kurzspanende NE-Metalle.

FRAISES À RAINURES EN T, DIN 851 AB

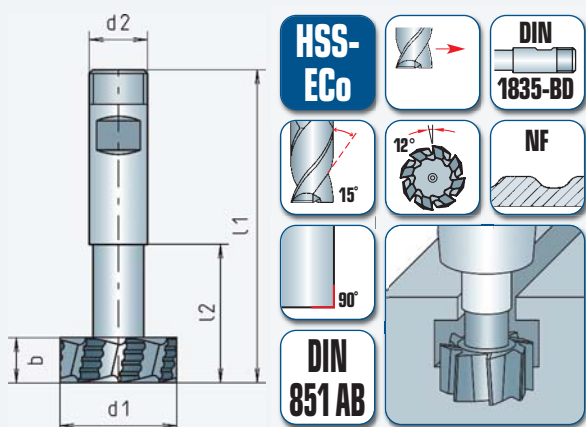
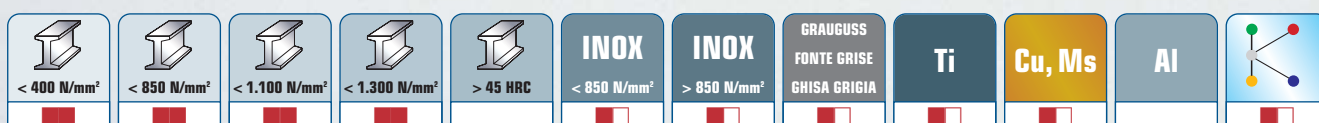
Domaine d'application

Fraises à queue pour rainures en T selon DIN 650 avec denture de dégrossissage et de finition. Recommandé pour le fraisage d'aciers de construction, de cémentation et de traitement présentant une résistance normale atteignant 1.300 N/mm² ainsi que pour les métaux non ferreux à copeaux fragmentés.

FRESE PER SCANALATURE A "T", DIN 851 AB

Impiego

Frese a sgrossare per scanalatura a T secondo DIN 650. Adatte per lavorazioni di acciai da costruzione, acciai da cementazione, acciai bonificati con R fino a 1.300 N/mm² e di materiali non ferrosi a truciolo corto.



blank | blanc | lucida

a*	d1 _{H11} mm	b _{H11} mm	d2 _{H6} mm	d3 mm	l1 mm	l2 mm	Z	Code 1504 Art.-Nr.
6	12,5	6	10	5	57	17	6	1504 125 ○
8	16	8	10	7	62	21	6	1504 160 ○
10	18	8	12	8	70	25	8	1504 180 ○
12	21	9	12	10	74	29	8	1504 210 ○
14	25	11	16	12	82	34	8	1504 250 ○
16	28	12	16	13	85	37	8	1504 280 ○
18	32	14	16	15	90	41	8	1504 320 ○
20	36	16	25	17	103	47	8	1504 360 ○
22	40	18	25	19	108	52	10	1504 400 ○
24	45	20	25	21	113	57	10	1504 450 ○

* Für T-Nuten nach
DIN 650
Pour rainures en T
selon DIN 650
Per scanalature a T
secondo DIN 650

